



## EIB/KNX 8路10A开关模块 技术规格书

KNX/EIB 住宅和楼宇智能控制系统

适用型号：8路10A开关模块

# 8路10A开关模块

<b>1.手册信息</b> .....	<b>1</b>
1.1 基本信息.....	1
1.2 手册结构.....	1
1.3 手册符号.....	1
<b>2.安全性</b> .....	<b>2</b>
2.1 预期用途.....	2
2.2 不当使用.....	2
2.3 目标群体和资质.....	2
2.4 责任与保修.....	2
<b>3.环境</b> .....	<b>2</b>
<b>4.产品功能</b> .....	<b>3</b>
4.1 基本特性.....	3
4.2 技术参数.....	3
4.3 产品尺寸.....	4
4.4 接线图.....	5
<b>5. 安装说明</b> .....	<b>5</b>
<b>6. 重要提示</b> .....	<b>6</b>
<b>7. 联系方式</b> .....	<b>6</b>

# 1.手册信息

## 1.1 基本信息

请仔细阅读本手册并遵守所列信息,这将确保产品可靠操作及较长使用寿命。

出于澄清目的, 本手册并未包含有关所有产品型号的所有详细信息, 也未考虑与安装、操作和维护有关的所有可能情况。

如需更多信息或出现本手册未涉及的问题, 可从制造商处获取必要信息。

本产品按照最新有效的技术规范制造, 且操作可靠。产品已接受测试, 并在出厂时处于技术安全和可靠状态。要在操作期间保持这种状态, 必须遵循本手册技术要求。

仅当本手册明确允许的情况下方可对产品进行改造和维修。

仅当遵守本手册中的安全说明和所有安全和警告符号时, 才可确保对用户和环境提供最佳保护, 并安全无故障地操作产品。

## 1.2 手册结构

本手册将提供有关设备及其安装和操作的详细技术信息。通过示例解释设备如何使用。

- 章节“手册信息”“安全”和“环境”中包含了一般技术要求、基本信息以及功能说明。
- 章节“功能”、“技术参数”中解释了设备的功能及数据格式等。
- 章节“操作”中包含了关于如何操作设备及操作流程的说明。
- 章节“安装和电气连接”中介绍了设备的安装、装配和电气连接。

## 1.3 手册符号



### 危险- 危及生命

与信号词“危险”有关的符号表示可能导致直接死亡或严重伤害的危险情况。



### 警告- 危及生命

与信号词“警告”有关的符号表示可能导致直接死亡或严重伤害的危险情况。



### 小心- 受伤风险

与信号词“小心”有关的符号表示可能导致轻度或中度严重伤害的可能危险情况。



### 注意- 财物损失

此符号表示可能有害的情况。不遵守安全说明可能导致产品受损或破坏。



### 注

此符号表示其他有用主题的信息或参考，并非危险情况的信号词。

## 2.安全性

### 2.1 预期用途



**设备必须且只能在指定技术数据范围内操作!**

### 2.2. 不当使用

如使用不当，设备将存在危险。非预期用途均视为使用不当。对于因使用不当造成的损害，制造商概不负责，相关风险由用户/操作员承担。

切勿在室外或浴室区使用设备。

### 2.3.目标群体和资质

产品的安装和维护仅由经过培训且具备合适资格的电气安装人员执行。电气安装人员必须阅读和理解本手册，并且遵守所提供的说明。操作员必须遵守其所在国家有关管理电气产品安装、功能测试、维修和维护的有效国家法规。

### 2.4.责任与保修

对于因使用不当、未遵守本手册、使用不合格人员以及未经授权改造而导致的损害，制造商概不负责，且使制造商的保修无效。

## 3.环境



考虑环境保护!已用电气和电子设备均不得与生活废弃物一起处理设备含有可回收的有价值原材料。因此,请在适当收集站处理设备。

所有包装材料和设备均有标记和测试密封条，以便妥善处理。请始终通过获得授权的收集站和处理公司处理包装材料和电子设备及其组件。

产品满足法律要求，特别是管制电子和电气设备的法规和 REACH 法规。

(欧盟 WEEE 指令 2002/96/EC WEEE 和 RoHS 指令 2002/95/EC)

(欧盟 REACH 法规和实施(欧盟)第 1907/2006 号法规的法律)

## 4. 产品功能

### 4.1 基本特性

- 手动控制开关
- 时间功能：延迟开/关时间
- 场景、预设控制：8 位/ 1 位
- 状态值查询回复
- 阈值功能
- 电热器驱动器的控制
- 总线电压断开和恢复后继电器开关位置选择
- 输出取反
- 带有预警和可调整楼梯照明时间的楼梯照明功能

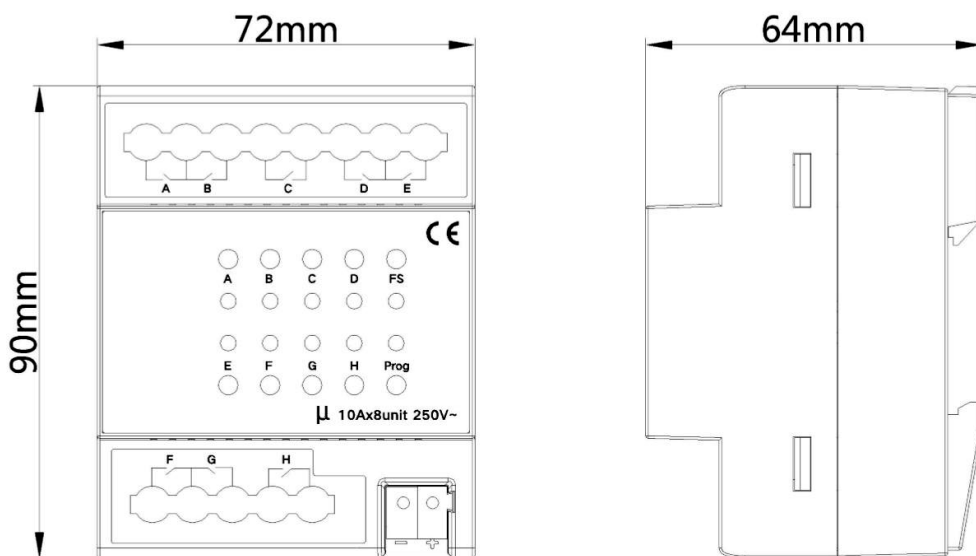
设备运行不需要额外的电源电压，直接通过 EIB/KNX 总线供电。

### 4.2 技术参数

<b>电源</b>	—工作电压	<b>21~30VDC,由总线提供</b>
<b>输出正常值</b>	—类型	<b>0416.1</b>
	—输出数量	<b>8</b>
	—Un额定电压	<b>250V/440VAC(50~60Hz)</b>
<b>输出开关电流</b>	—符合AC1(EN60947-4-1)(阻性负载)	<b>10A/230V</b>
	—符合AC3(EN60947-4-1)(容性负载)	<b>10A/230V</b>
	—符合EN60669的荧光灯负载	<b>10A/230V</b>
<b>连接</b>	—EIB/KNX	<b>总线连接端子(直径0.8mm)</b>
	—负载输出连接端子	<b>螺丝接线端</b>
	—电缆横截面	<b>单芯0.2—6.0mm<sup>2</sup> 多芯0.2—4mm<sup>2</sup></b>

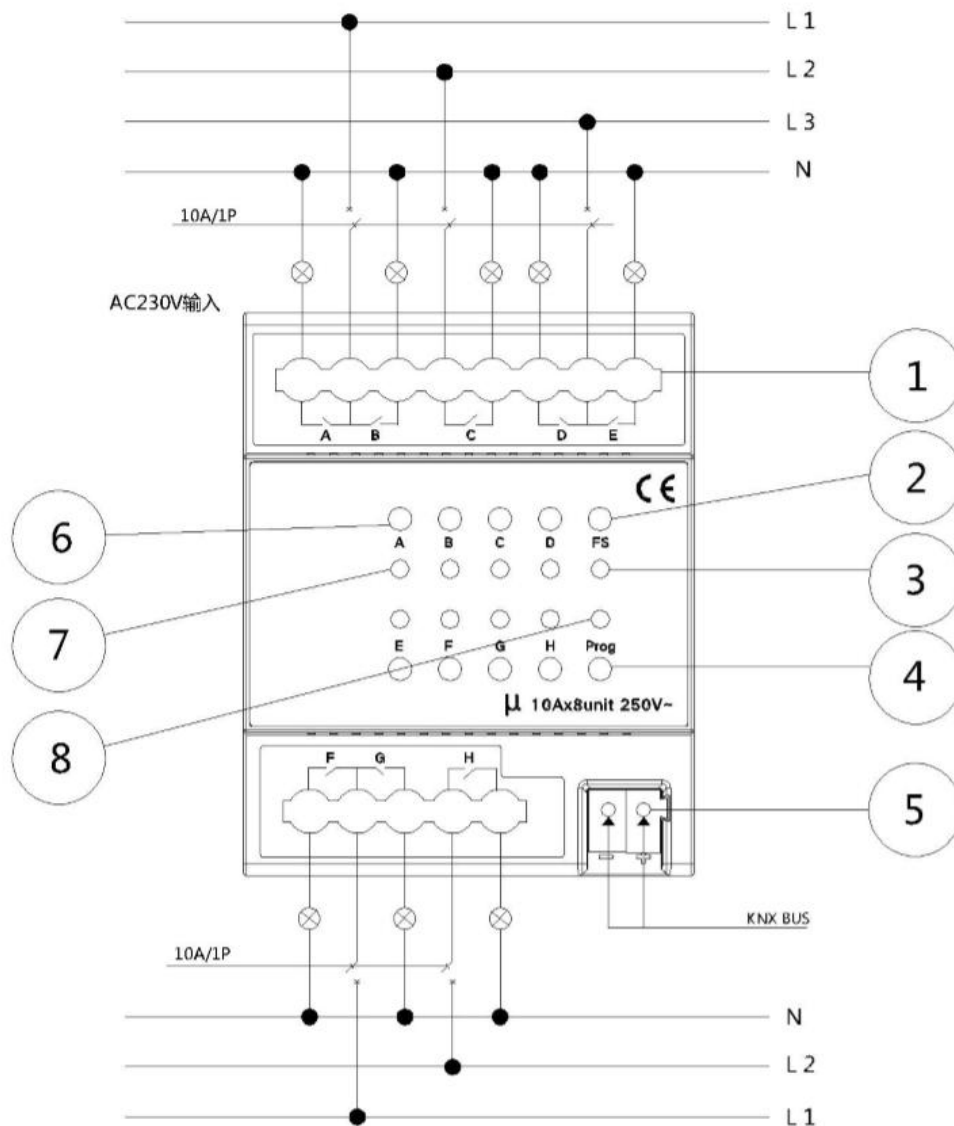
<b>操作和指示</b>	—触点位置指示	触点闭合——通道开
		触点松开——通道关
	—红色LED和按键	分配物理地址
	—绿色LED闪烁	指示设备应用层工作正常
<b>温度范围</b>	—运行	-5°C...+45°C
	—存储	-25°C...+55°C
	—运输	-25°C...+70°C
<b>环境条件</b>	—湿度	<93%,结露除外
<b>设计</b>	—DIN导轨模块组件35mm丁导轨，模块化安装	
<b>CE标准</b>	—符合EMC和低电压标准，EN50090-2-2	

### 4.3 产品尺寸



型号	尺寸	重量
8路10A开关模块	72x 90x64mm	0.24kg

## 4.4 接线图



### 说明

- |                 |                                 |
|-----------------|---------------------------------|
| ①输出/负载端子        | ⑥继电器控制按钮                        |
| ②手动模式和自动模式切换按键  | ⑦继电器状态指示灯                       |
| ③手动模式和自动模式切换指示灯 | ⑧编程LED指示灯，绿色LED指示进入物理地址编程状态安装说明 |
| ④编程按键           |                                 |
| ⑤KNX接线端子        |                                 |

## 5. 安装说明

此设备为了方便快速安装到配电箱或小盒子里面，根据EN60715系列设计成模块化安装设备，能安装在35毫米丁导轨上。安装时必须确保设备操作、测试、检测、维护、维修正确无误。

## 6. 重要提示

安装和调试设备只能由合格的熟练电工来操作。在计划与实施电气安装的过程中相关的标准、指令、规则和指示都要严格执行。

- 需要避免器件在运输、储存、使用的过程中受潮、脏污以及受损。
- 不要使器件运行在指定的技术指标之外（例如温度范围）。
- 器件只可以运行在封闭的环境中（例如配电箱）。

当设备脏污时，只可以使用干燥的布来清洁。如果这样不足以清洁干净,可以使用湿布蘸少许肥皂溶液轻轻擦拭。绝不能使用碱剂或者腐蚀性溶剂。

## 7. 联系方式

亦备德（上海）自动化设备有限公司

办公地址：中国·上海·浦东大道138号永华大厦10楼B室

网址：[www.stammkon.com](http://www.stammkon.com)

电话：+86-021 5978 1367

产品了解：138 1799 2909

技术方式：177 5502 6039

注：产品不断改进求新，本文件数据如有变动，恕不另行通知。

更多信息可  
关注公众号

