

# KNXLEDDM6/10

## 6路LED调光执行器

### 规格书



# 调光执行器

1 手册信息	3
2 功能描述	4
3 技术参数	5
4 外形尺寸	6
5 接线图	6
6 安装	7
7 保养和清洁	7
8 回收	7

## 1 手册信息

- 1) 产品使用以前，请仔细阅读本手册的相关内容。
- 2) 本产品应用于室内环境，安装在电气控制箱内；
- 3) 请注意保持本产品安装周边环境处于相对干燥和通风的位置。
- 4) 产品上电前，请确认输入电压范围符合手册的要求，产品上电后，请确认输出电压正常后再接入控制总线。
- 5) 请确保使用中产品的安全外壳的完好，如果使用前发现外壳已经破损，请不要继续使用本产品，以免出现意外。
- 6) 电源输入导线和接地线必须符合电气安装相关标准的要求。
- 7) 本产品只适合室内环境使用，室外环境使用需更换其它型号。
- 8) 本产品不是玩具，任何时候都一定不要让儿童接触到它。
- 9) 本电源产品仅适合使用在 EIB / KNX系统的总线上。

### 10) 其它注意事项:

下面的符号表明本产品不能作为普通家庭垃圾或废品处理，为了防止可能出现不受控废弃物对环境和人类健康造成损害，必须经过回收处理，以促进有限资源的再循环利用。因此在本产品报废后，请联系当地的相关垃圾回收处理部门，以确保本产品能进入正确的废旧处理程序。



## 2 功能描述

Embedded系列6路LED调光执行器，每路配有16A继电器控制强电端的通断，具备输出与KNX总线电气隔离的1~10V/5mA驱动输出能力。通过对1~10V驱动器的控制，可以实现KNX系统对常用1~10v控制的光源的调光控制，具有线性度好，调光柔和均匀的特点。六路LED调光执行器可配置为2组RGB三基色调光功能，驱动背景墙，灯带等渲染性光源。



用户需要使用工程调试工具软件ETS进行系统调试，可支持以下几种功能。

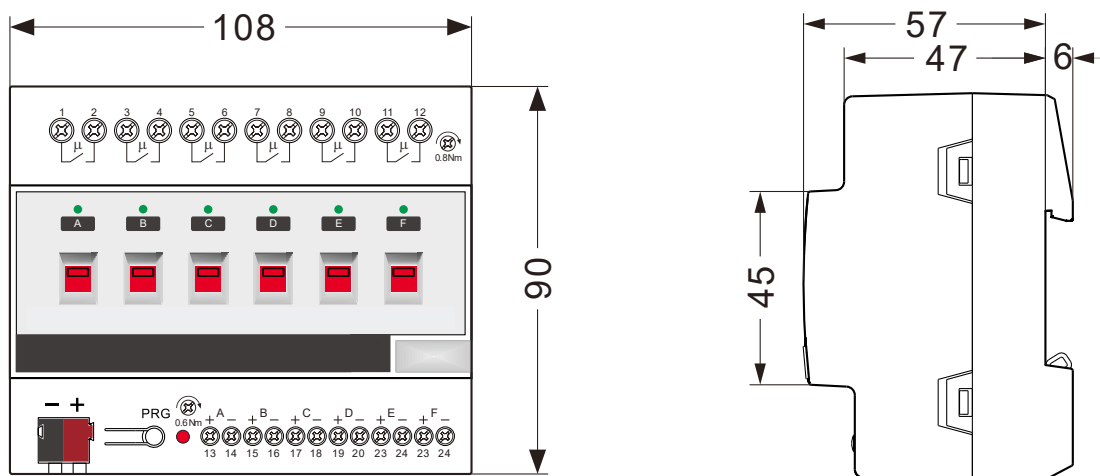
- 楼道功能
- 开/关延时功能
- 初始化设置
- 调光比例、速度设置功能
- 场景功能
- 自动功能

### 3 技术参数

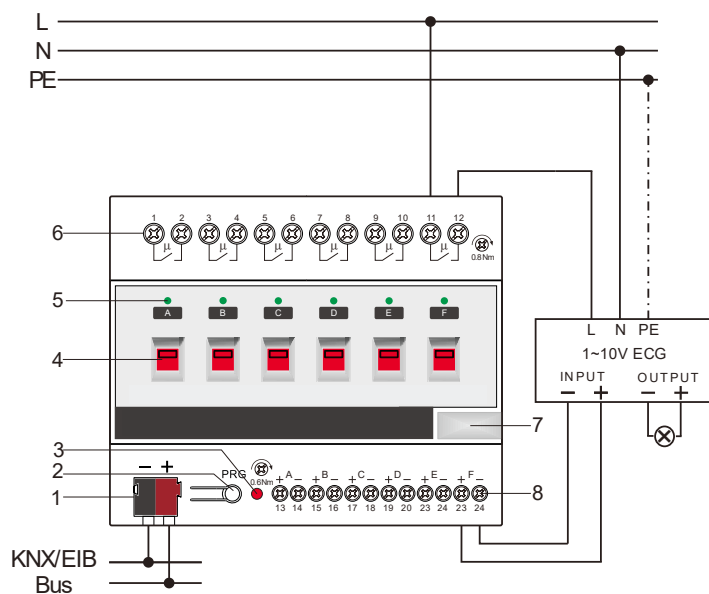
供电特性	KNX-Bus 总线电源	DC 21V...31V
	供电电流	< 40mA
输出特性	1~10V输出通道数量	6通道
	调光负载通道数量	6通道
	单路调光负载额定工作电压	110~400V AC (50/60Hz)
	单路调光负载最大工作电流	16A AC
继电器使用寿命	操作机械寿命	>2000000次
	接点电气寿命：符合IEC 60947-4-1	
	$\mu=0.8/240V$	>100000次
	$\mu=0.45/240V$	>30000次
外部连接	EIB/KNX 总线	要求使用符合KNX标准的双绞电缆(直径0.8mm)连接EIB/KNX 总线端子
	负载端接线端子	要求使用0.8Nm的扭矩进行端接负载, 线材范围0.2~6mm <sup>2</sup> (AWG 10~24)
操作和显示	编程按键以及对应指示灯	编程按键分配物理地址 橙色LED闪烁指示设备应用层工作正常
	操作状态指示	橙色LED指示继电器的动作
外壳防护等级	IP20	EN60529
安全等级	II	EN61140
绝缘隔离	过电压	EN60664-1 III
	电网污染	EN60664-1 2
温度范围	工作温度	-5°C...+45°C
	长期存储温度	-25°C...+55°C
	运输中温度	-30°C...+70°C
环境要求	最大空气湿度	93%, 结露除外
机械参数	体积	90*108*63
	重量	0.4kg
	安装	35mm U型导轨 (EN60715 EN50022)
外观	灰白、PVC面板	

## 4 外形尺寸

单位(mm)



## 5 接线图



1. KNX 端子
2. 编程按钮
3. 编程指示灯\*6
4. 继电器手动拨杆\*6
5. 继电器动作指示灯
6. 调光负载接口\*6
7. 标签栏
8. 1~10V 输出接口\*6

## 6 安装

该设备是一款安装在配电箱内的排列安装设备，可快速固定在35mm支承轨道上，按照DINEN 60715。

## 7 保养和清洁

设备免保养。损坏（例如由于运输、贮存）时不允许进行维修。打开设备后保修索赔失效！

必须确保可运行、检验、检查、保养和修理该设备(依据DINVDE0100-520)。

清洁脏污的设备可以使用干燥的抹布。如果无法彻底清洁，可使用肥皂溶液稍微浸湿抹布进行清洁。无论如何不得使用腐蚀性介质或溶剂。

## 8 回收



本产品采用可回收利用高性能材料和组件制造而成,如果产品上带有三个箭头形成一个三角形符号，侧表明该符合回收利用。



设备包含可重复利用的贵重原料。已使用的电气和电子设备不得作为家庭垃圾处理。