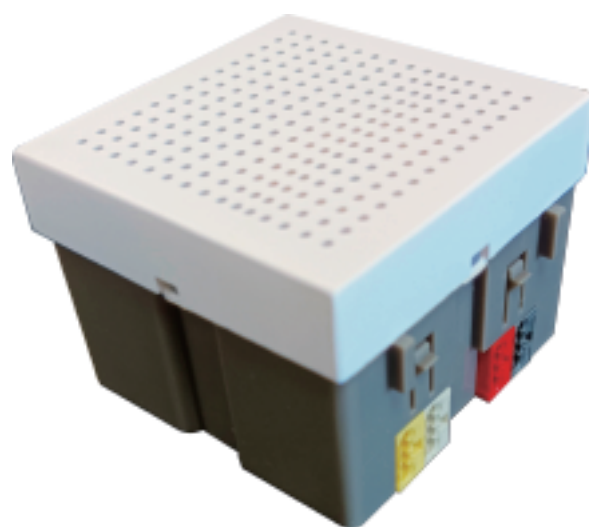


# 空气质量监测单元

## 规格书



# 空气质量监测单元

1 手册信息	2
1.1 基本信息	2
1.2 手册结构	2
1.3 手册符号	3
2 安全性	4
2.1 预期用途	4
2.2 不当使用	4
2.3 目标群体和资质	4
2.4 责任与保修	4
3 环境	4
4 功能	5
4.1 功能描述	5
4.2 基本特性	5
4.3 产品尺寸	6
4.4 接线图	6
5 构成和装配	6
6 调试	7
7 清洁	7
8 保修	7

# 1 手册信息

## 1.1 基本信息

请仔细阅读本手册并遵守所列信息, 这将确保产品可靠操作及较长使用寿命。

出于澄清目的, 本手册并未包含有关所有产品型号的所有详细信息, 也未考虑与安装、操作和维护有关的所有可能情况。

如需更多信息或出现本手册未涉及的问题, 可从制造商处获取必要信息。

本产品按照最新有效的技术规范制造, 且操作可靠。产品已接受测试, 并在出厂时处于技术安全和可靠状态。

要在操作期间保持这种状态, 必须遵循本手册技术要求。

仅当本手册明确允许的情况下方可对产品进行改造和维修。

仅当遵守本手册中的安全说明和所有安全和警告符号时, 才可确保对用户和环境提供最佳保护, 并安全无故障地操作产品。

## 1.2 手册结构

本手册将提供有关设备及其安装和操作的详细技术信息。通过示例解释设备如何使用。

- 章节“手册信息”、“安全”和“环境”中包含了一般技术要求、基本信息以及功能说明。
- 章节“功能”、“技术参数”中解释了设备的功能及数据格式等。
- 章节“操作”中包含了关于如何操作设备及操作流程的说明。

## 1.3 手册符号



### 危险- 危及生命

与信号词“危险”有关的符号表示可能导致直接死亡或严重伤害的情况。



### 警告- 危及生命

与信号词“警告”有关的符号表示可能导致直接死亡或严重伤害的危险情况。



### 小心- 受伤风险

与信号词“小心”有关的符号表示可能导致轻度或中度严重伤害的可能危险情况。



### 注意- 财物损失

此符号表示可能有害的情况。不遵守安全说明可能导致产品受损或破坏。



### 注

此符号表示其他有用主题的信息或参考，并非危险情况的信号词。

## 2 安全性

### 2.1 预期用途

设备必须且只能在指定技术数据范围内操作！



注：根据BS 4662:2006 + A1:2009，其仅安装在嵌入式的干燥内部空间中。

### 2.2 不当使用

如使用不当，设备将存在危险。非预期用途均视为使用不当。对于因使用不当造成的损害，制造商概不负责，相关风险由用户/操作员承担。

切勿在室外或浴室区使用设备。

### 2.3 目标群体和资质

产品的安装和维护仅由经过培训且具备合适资格的电气安装人员执行。电气安装人员必须阅读和理解本手册，并且遵守所提供的说明。操作员必须遵守其所在国家有关管理电气产品安装、功能测试、维修和维护的有效国家法规。

### 2.4 责任与保修

对于因使用不当、未遵守本手册、使用不合格人员以及未经授权改造而导致的损害，制造商概不负责，且使制造商的保修无效。

## 3 环境



**考虑环境保护！**

已用电气和电子设备均不得与生活废弃物一起处理。

-设备含有可回收的有价值原材料。因此，请在适当收集站处理设备。

所有包装材料和设备均有标记和测试密封条，以便妥善处理。请始终通过获得授权的收集站和处理公司处理包装材料和电子设备及其组件。

产品满足法律要求，特别是管制电子和电气设备的法规和REACH法规。

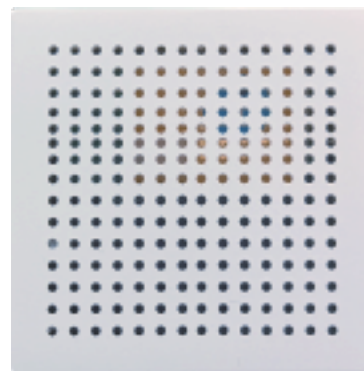
（欧盟WEEE指令2002/96/EC WEEE和RoHS指令2002/95/EC）

（欧盟 REACH 法规和实施（欧盟）第 1907/2006 号法规的法律）

## 4 功能

### 4.1 功能描述

- 本设备为标准KNX产品，需要额外供电电源。
- 设备包含pm2.5、湿度、二氧化碳探测器可通过软件配置地址，将探测数据输出给其它设备，如显示面板、触摸屏、平板等配套显示设备。
- 探测器可通过软件设置参数，如数据循环发送时间、探测器工作频率等。
- 设备连接在线后，编程软件通过连接接口可直接扫描到在线设备数量和设备序列号，并根据设备序列号，选择对应设备进行编程。
- 探测器还可以根据预设方式设置空气质量基准值，根据探测器探测的实际值与基准值对比输出相应数据，控制其它关联设备。

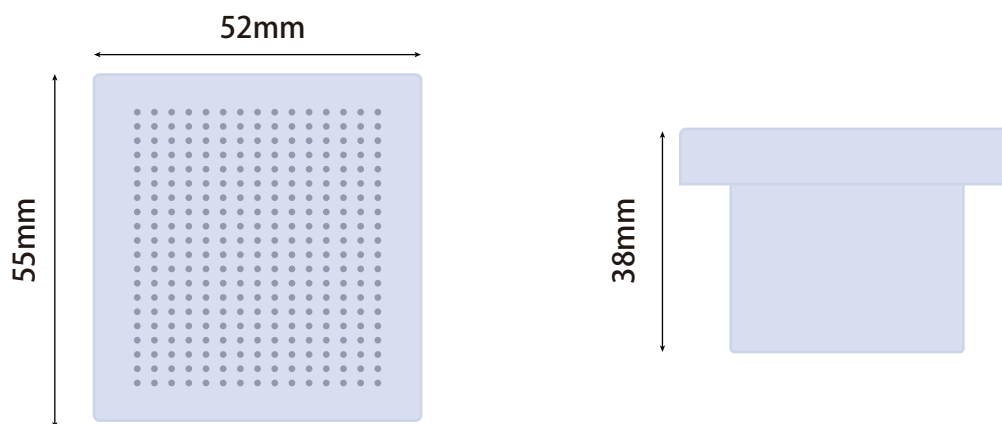


● SAQ4-K

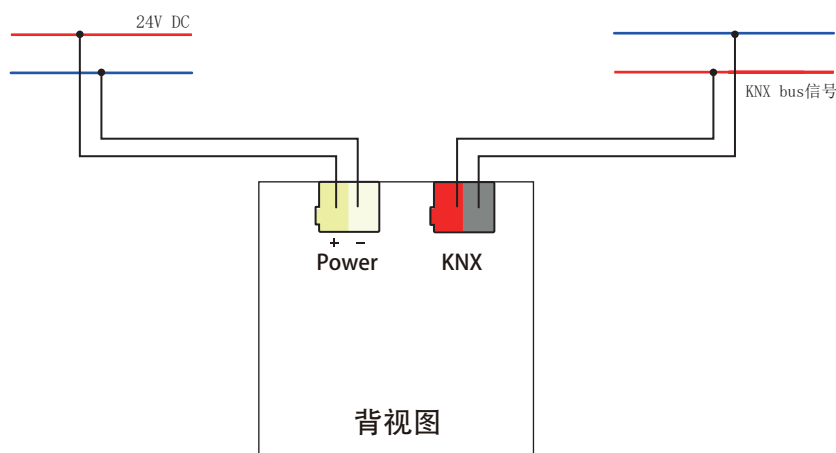
### 4.2 基本特性

工作电压	24-30V DC	防护等级	IP 20符合DIN 40050标准
工作电流	小于50mA KNX端小于5mA	保护类别	III
产品功耗	≤1W	过电压分类	III根据EN 60 664-1标准
通讯方式	KNX	污染等级	2 根据EN 60 664-1标准
PM2.5测量范围	0.01-999.99ug/m3	温度范围	-5至45°C
CO2测量范围	400-5000ppm	尺寸	52*55*38mm
相对湿度测量范围	10-90 RH%	重量	0.05kg
温度测量范围(可选)	0-50°C		

### 4.3 产品尺寸



### 4.4 接线图



## 5 构成和装配

设计用于嵌入式安装在按钮后面直径为55mm的盒子中。

确认安装后，设备始终可以进行操作，测试，检查，维护或维修。

## 6 调试

本设备出厂已经配置好物理地址和配置参数。正常调试可以用ETS，按照已配置组地址进行调试。



有关参数配置和调试步骤的详细说明，请参见技术参数。



注意

警告！必须电工技术人员安装，在规划和实施电气安装时必须遵守相关标准，指令，规定和说明。

-保护设备免受潮湿，污垢和造成运输损坏，储存损坏和操作损坏！

-请勿在指定的技术数据外（例如温度范围）操作设备。

## 7 清洁

如果设备变脏，可以用干布清洁。如果这不足够，可以使用用肥皂溶液轻轻润湿的布，不要使用腐蚀性溶剂。

## 8 保修

该设备是免维护的，如果发生了损坏，例如由于运输或储存造成损坏，不能够保修。