

ENS-OF-C

EnOcean水浸传感器

规格书



EnOcean水浸传感器

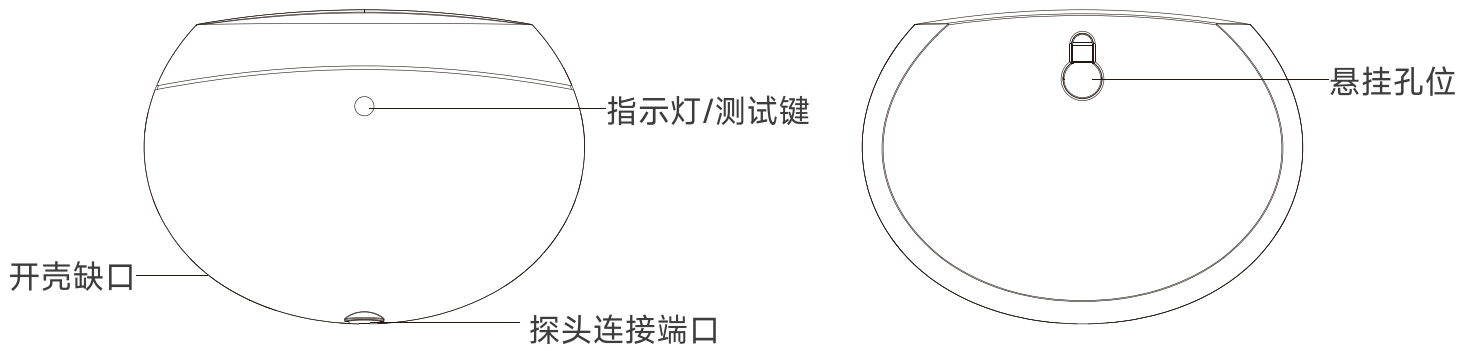


- 本产品无线电发射电路和编码技术，解决了多个传感器同时发射信号时互相干扰阻塞问题，并具有超低功耗、低电压指示、防拆报警、在线报告功能，广泛用于银行、仓库及家庭等场所的安全规范。

基本特性

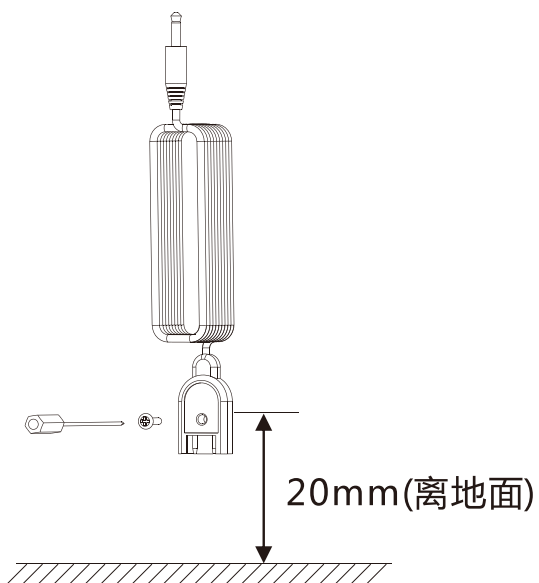
无线类型	EnOcean/RF	工作电压	3V(CR2450电池)
发射频率	868MHz/ASK 433/868MHz	待机电流	≤10uA
发射功率	<10dBm ≤14dBm	工作电流	≤30mA
通信距离	80米 (空旷) 100米 (空旷)	工作温度	-20°C~+70°C
低电压报警	2.8±0.1V 2.5V±0.2V	安装方式	壁挂
		探测方式	水感探头
		待机时间	1年以上
		外观尺寸	72.9 X 52 X 21.8mm

产品尺寸

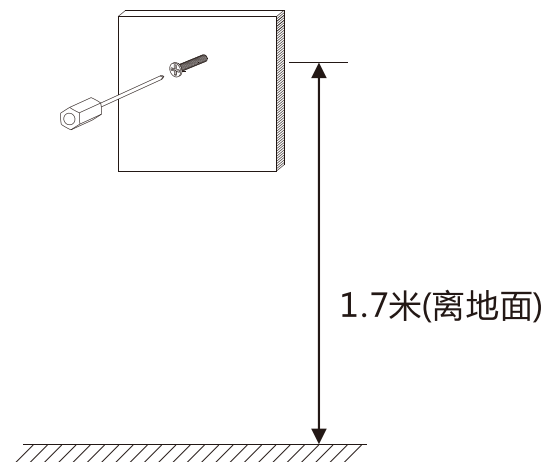


安装方式

1. 安装感应探头



2. 固定好悬挂螺丝



产品使用

1. 取下传感器的电池绝缘片时，指示灯常亮3秒，表示电池电压正常。
2. 首次使用本产品或更换主机时需要主机学码。

RF类型产品对码方式

让主机处于对码状态，将感应探头插入传感器中指示灯闪亮，主机确认后，即完成对码，否则重新插拔感应探头直至对码成功。

ENOCAN类型产品入网方式

快速短按两次完成入网；

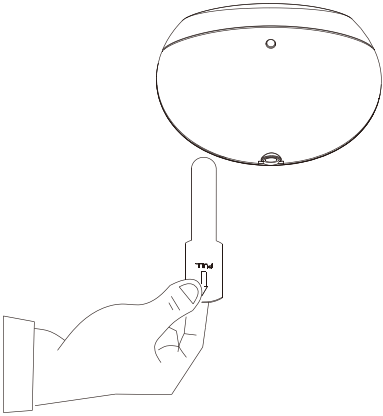
快速短按五次（或长按五秒）完成退网。

3. 将传感器悬挂在固定螺丝上，当拔掉感应探头时指示灯闪亮，并发送防拆报警信号，当插入感应探头时，指示灯闪亮，同时发送防拆恢复信号
4. 水浸传感器进入正常工作状态后，如探测测到水浸，传感器向主机发送报警信号，同时指示灯快闪10秒。
5. 本产品具备低电压检测功能，当电池电压低于 $2.5V \pm 0.2V$ 时，向主机发送欠压信号，指示灯每隔5秒闪亮一次，请用户及时更换新电池。
6. 本产品具备在线巡检功能，即传感器每隔4小时向主机发送一次联网信号以报告传感器工作状态。

注意事项

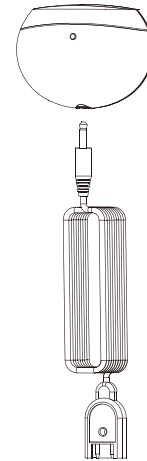
1. 由于传感器具有超低功耗特性，更换新电池时，请将旧电池拔出等待约为5秒钟后再装上新电池。
2. 请按说明书正确地安装和使用。
3. 避免安装在金属门窗上，以免影响无线发送距离。
4. 本产品可以减少事故的发生，但不能确保万无一失。为了您的安全，除了正确使用本产品外，在日常生活中还要提高警惕，加强安全预防意识，定期维护测试。
5. 如果传感器长期不使用，请取出电池并妥善保管。
6. 本产品不具有防水功能，请勿将产品使用在室外露天场所。
7. 将感应探头插入传感器时，传感器处于自检状态LED慢闪10秒，未自检完成，请勿进行水浸测试。

3.取出电池绝缘片



4.感应探头插入传感器中

注：将感应探头插入传感器是传感器处于自检状态，未完成自检时，



5.将传感器悬挂在固定螺丝上

