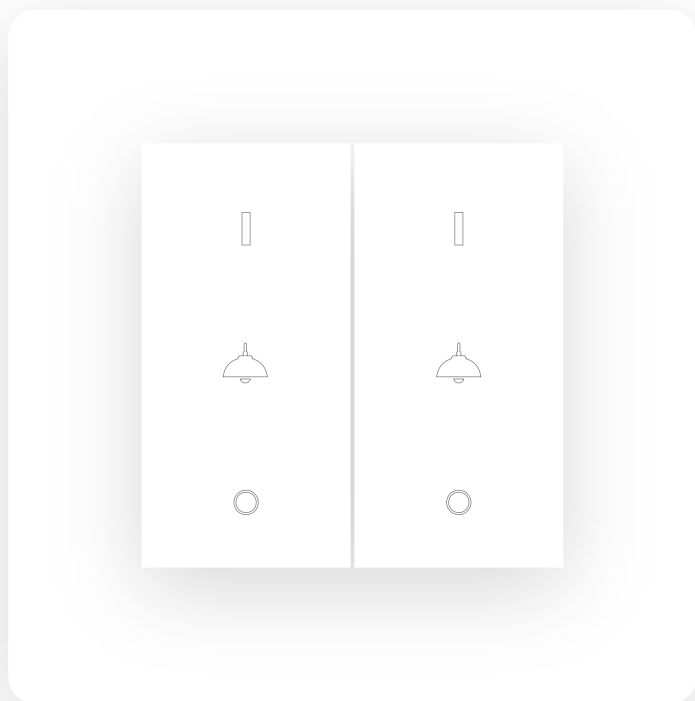
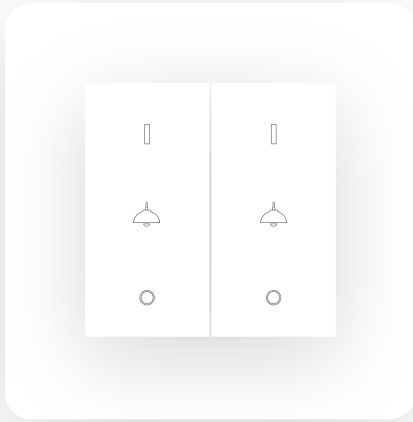


ENS-GM

EnOcean无线德式开关 规格书





无线德式开关

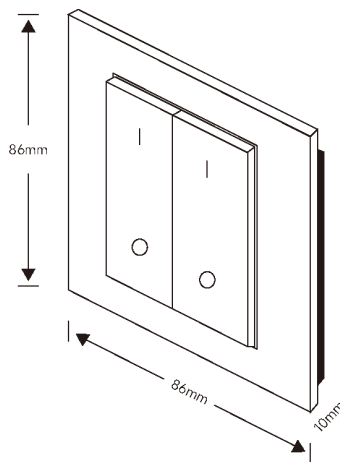
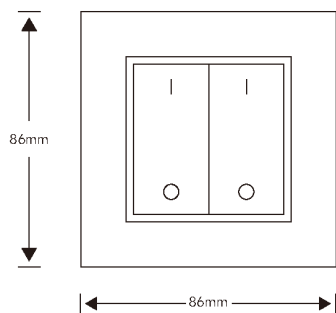
- 机械能自供电
- 替代传统开关，无需布线，可随意粘贴或放置
- 传统德式风格，多种材质边框可选

基本特性

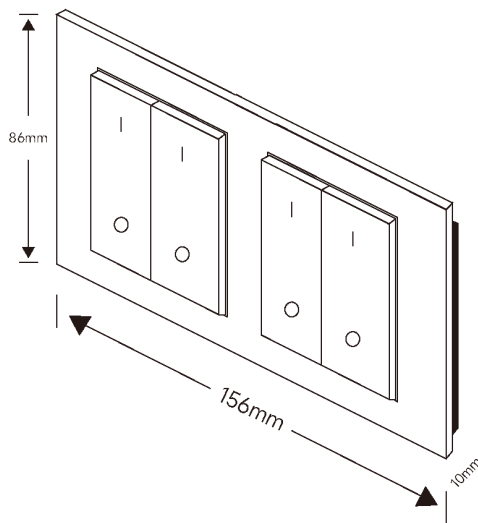
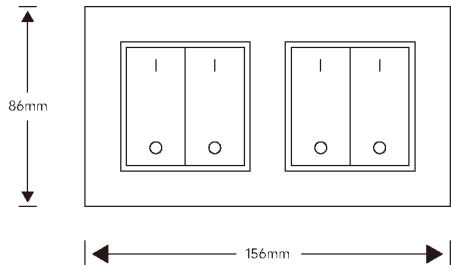
供电方式	机械能自供电	无线接收距离	室内约20米，室外约80米
功能	替代传统开关，无需布线， 可随意粘贴或放置	开关次数	50,000
特色	传统德式风格，多种材质边框可选	使用方式	短按或长按
无线协议	EnOcean标准 ISO/IEC 14543-3-1X	材质、颜色	塑料边框：白色/黑色/金色/银色 玻璃边框：白色/蓝色/黑色
无线频率	868MHz / 902MHz / 928MHz	尺寸	单联框：86mm*86mm*10mm 双联框：156mm*86mm*10mm 三联框：227mm*86mm*10mm
调制方式	FSK		

产品尺寸

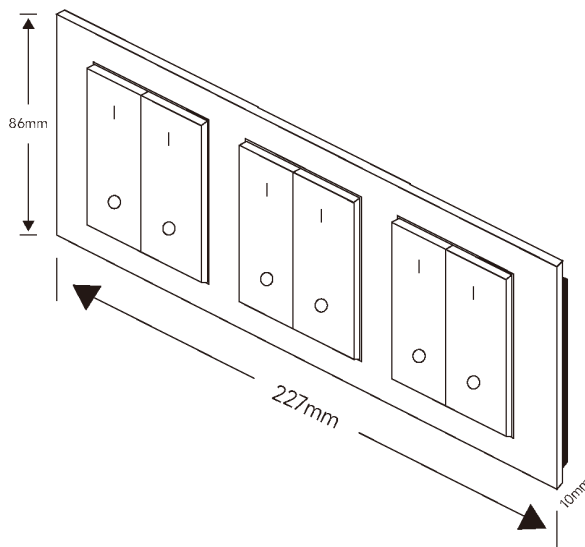
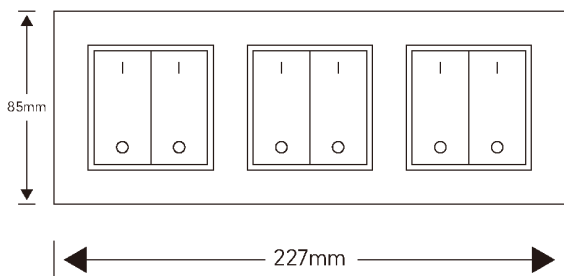
单联框



双联框

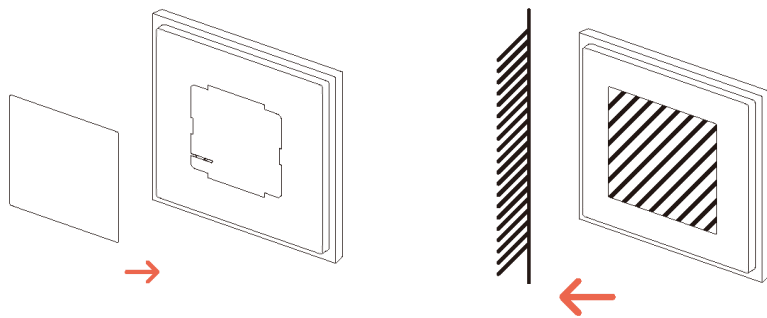


三联框

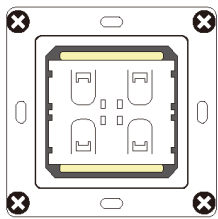


安装方式

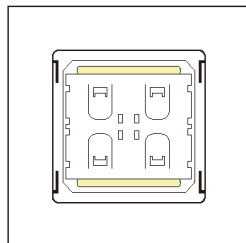
1. 贴纸安装



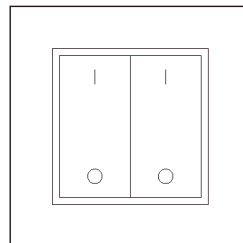
2. 螺丝墙面安装



1. 底板四个角用螺钉安装在墙面上

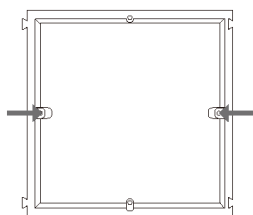


2. 安装内框外框

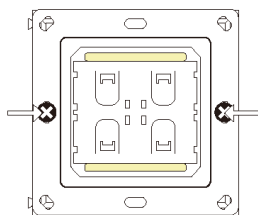


3. 安装按键

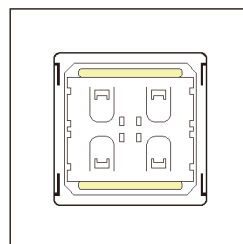
3. 暗盒安装



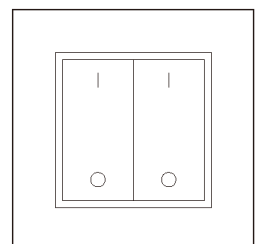
1. 暗盒



2. 把开关放置在暗盒上，在指定位置安装螺丝



3. 安装外框内框



4. 安装按键