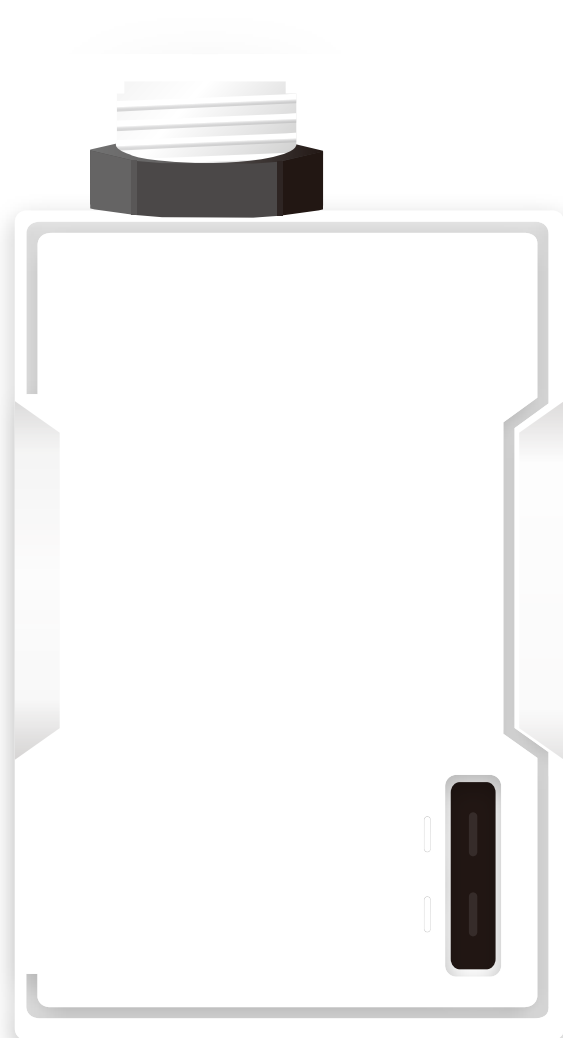


# ENA-L1-TR

## EnOcean单路可控硅调光器

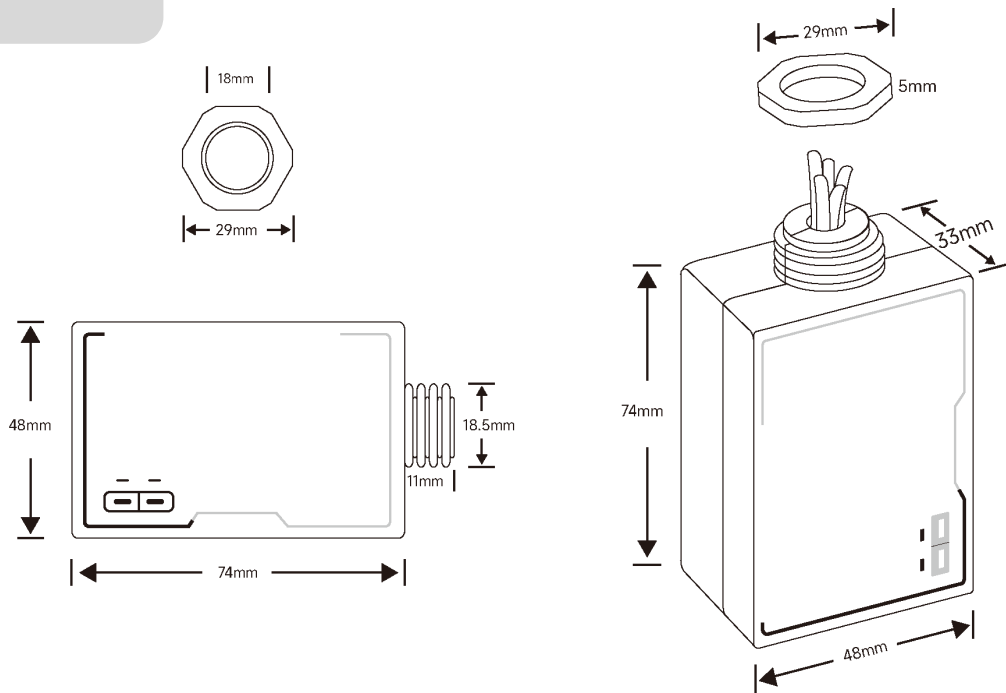
### 规格书



## 基本特性

<b>输入</b>	85-265VAC,50Hz	<b>调制解调方式</b>	FSK
<b>输出通道</b>	1路	<b>可匹配的</b>	无线开关、门窗磁、
<b>控制方式</b>	交流电	<b>EnOcean设备</b>	光照度传感器、人体红外传感器
<b>实现功能</b>	灯光开闭-所有灯具	<b>无线控制距离</b>	室内约20米，室外约80米
<b>调光范围</b>	调光-支持可控硅的灯具	<b>天线</b>	鞭状天线
<b>最大负载功率</b>	15%-100%，128阶	<b>工作温度</b>	-10°C ~ 85°C
<b>最大交流输出</b>	440W	<b>抗浪涌等级</b>	120A
<b>电流</b>	2A	<b>抗浪涌保护</b>	过零点检测
<b>尺寸</b>	72mm X 38mm X 29mm	<b>IP防护等级</b>	IP20 ( 选配IP43)
<b>接线</b>	出线：零火线输入、火线输出	<b>安规</b>	EN55015、EN16547
<b>按钮</b>	两个按钮		
<b>指示灯</b>	两个led指示灯		
<b>外部接口</b>	UART 串口 + 调试接口		
<b>安装方式</b>	配合暗盒侧面孔安装		
<b>无线协议</b>	EnOcean标准 ISO/IEC 14543-3-1X		
<b>频段</b>	868MHz / 902MHz / 928MHz		

## 产品尺寸



## 接线图

