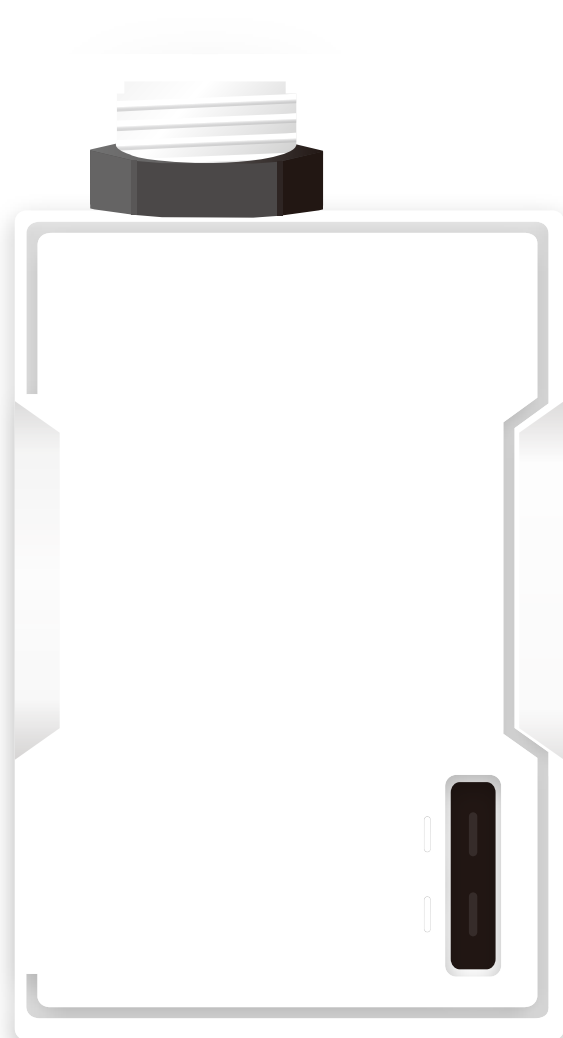


ENA-L1-DIM

EnOcean单路0-10V调光器

规格书



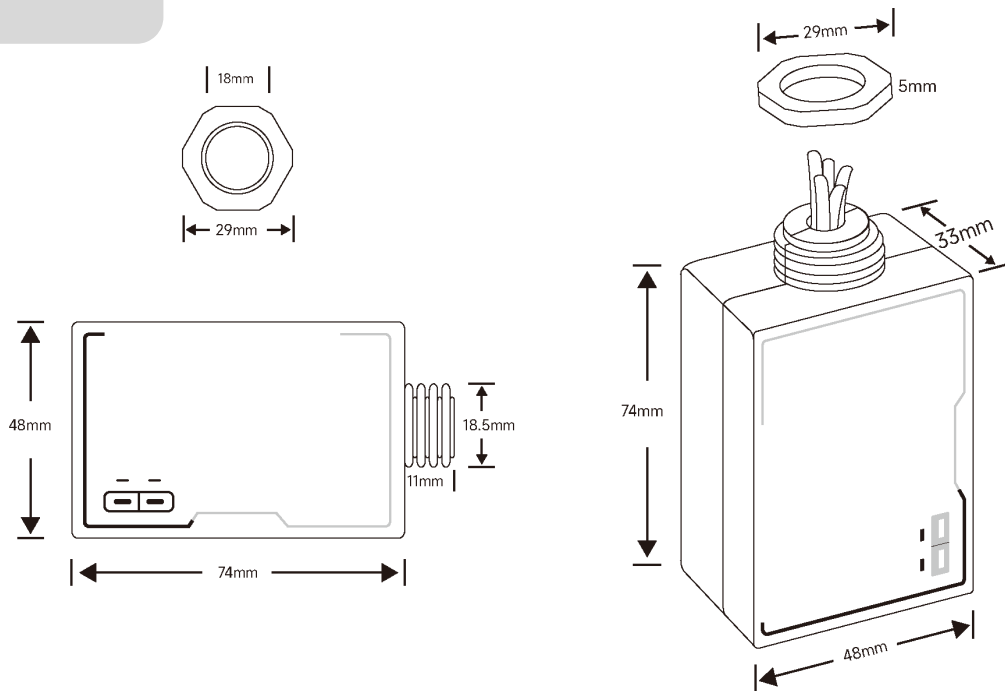
基本特性

输入	85-305VAC,50Hz/60Hz	安装方式	配合暗盒侧面孔安装
输出通道	1路	无线协议	EnOcean标准 ISO/IEC 14543-3-1X
控制方式	交流电	频段	868MHz / 902MHz /928MHz
实现功能	灯光开闭-所有灯具 调光-支持0-10V调光的灯具	调制解调方式	FSK
调光范围	0-10V,分辨率70mV, 误差<1%,128阶	可匹配的 EnOcean设备	无线开关、门窗磁、 光照度传感器、人体红外传感器
最大负载功率	阻性：16A 250VAC 白炽灯：3,000W 2,330VAC 荧光灯：800A/200us	无线控制距离	室内约20米，室外约80米
开关次数	阻性负载：6000次 钨丝灯负载：12,000次	天线	鞭状天线
最大交流输出电流	10A	工作温度	-10°C ~ 85°C
最大直流输出电流	100mA	抗浪涌等级	TV-S(TV-10) * 165A/20ms 800A/200us
尺寸	72mm X 38mm X 29mm	抗浪涌保护	过零点检测，双触点继电器
接线	出线：零火线输入、火线输出、 直流输出X1路	IP防护等级	IP20 (选配IP43)
按钮	两个按钮	安规	EN55015、EN16547
指示灯	两个led指示灯		
外部接口	UART 串口 X+调试接口		



若为LED灯具，请安装时务必注意所选驱动器浪涌等级,以免损坏执行器

产品尺寸



接线图

