

EDS-PIR8

无线八元人体红外传感器 规格书





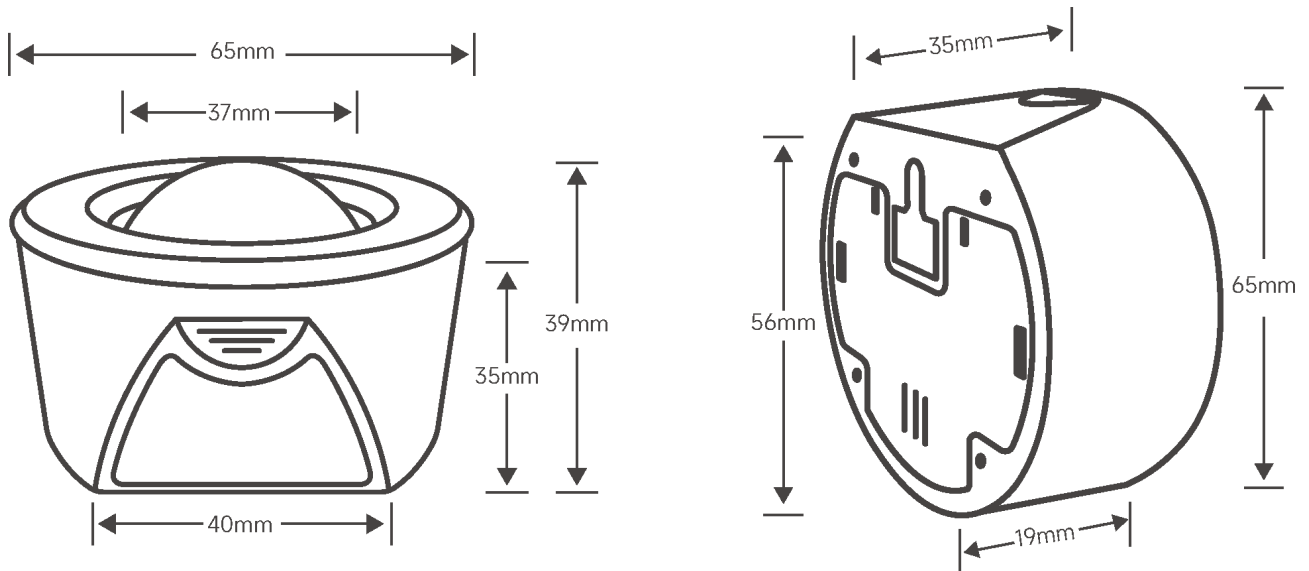
无线八元人体红外传感器

- 无线人体红外传感器，智能感应人体信号
- 高灵敏度HDIR探测器，提供超微动的探测效果
- 智能采集室内亮度信息，定期检测，根据环境照度决定是否发送信号

基本特性

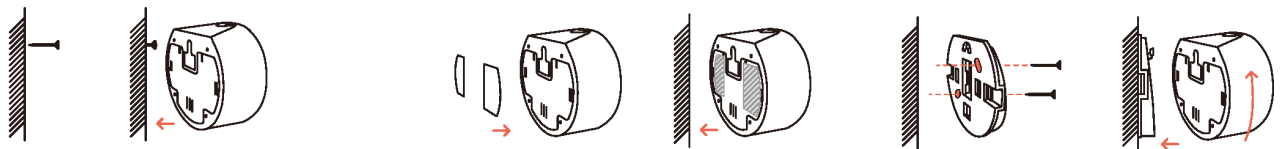
供电方式	3V, CR123A电池	安装方式	吸顶式安装、壁挂式安装 或桌面放置
电池寿命	约1.5年	心率信号	每隔2小时发送一次，表明传感器 工作正常
工作电流	静态<120uA, 发射<30mA	无线协议	EnOcean标准 ISO/IEC 14543-3-1X
功能	智能感应人体信号，根据环境照度 决定是否发送信号	无线频率	868MHz/902MHz/928MHz
探测距离	5米	调制方式	FSK
亮度检测范围	25-1500Lux	传输距离	室内约20米，室外约80米
按键	一个学习按键、一个照度值旋钮、 一个拨码开关	工作温度	-10°C-45°C
指示灯	一个led指示灯	工作湿度	10%-90%RH
尺寸	65mm X 65mm X 39mm		

产品尺寸

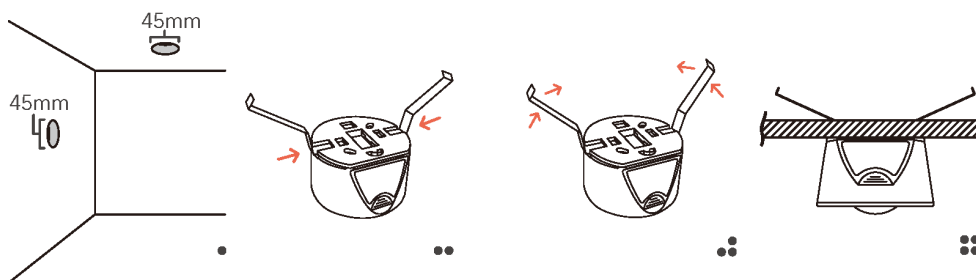


安装方式

1. 墙面螺钉安装 (安装高度: $H \leq 2.4m$) 2. 墙面胶纸安装 (安装高度: $H \leq 2.4m$) 3. 墙面支架安装 (安装高度: $H \leq 2.4m$)



4. 墙面\天花嵌入式安装 (墙面安装高度: $H \leq 2.4m$)



5. 天花表面安装

