



IMAGE(印象) 三合一温控器



目录

1. 手册信息.....	1
1.1. 基本信息.....	1
1.2. 手册结构.....	1
1.3. 手册符号.....	1
注.....	2
2. 安全性.....	2
2.1. 预期用途.....	2
2.2. 不当使用.....	2
2.3. 目标群体和资质.....	2
2.4. 责任与保修.....	2
3. 环境.....	2
4. 功能.....	3
型号:	3
4.1. 功能描述.....	3
4.2. 基本特性.....	4
4.3. 产品尺寸.....	4
4.4. 接线图.....	5
5. 操作.....	7
型号: IMTP3T/BR.....	7
型号: IMTP3T/GR.....	8
6. 技术参数.....	9
7. 安装和电气连接.....	10
7.1 电工要求.....	10
7.2 安装注意事项.....	11

1. 手册信息

1.1. 基本信息

请仔细阅读本手册并遵守所列信息,这将确保产品可靠操作及较长使用寿命。

出于澄清目的,本手册并未包含有关所有产品型号的所有详细信息,也未考虑与安装、操作和维护有关的所有可能情况。

如需更多信息或出现本手册未涉及的问题,可从制造商处获取必要信息。

本产品按照最新有效的技术规范制造,且操作可靠。产品已接受测试,并在出厂时处于技术安全和可靠状态。

要在操作期间保持这种状态,必须遵循本手册技术要求。

仅当本手册明确允许的情况下方可对产品进行改造和维修。

仅当遵守本手册中的安全说明和所有安全和警告符号时,才可确保对用户和环境提供最佳保护,并安全无故障地操作产品。

1.2. 手册结构

本手册将提供有关设备及其安装和操作的详细技术信息。通过示例解释设备如何使用。

- 章节“手册信息”、“安全”和“环境”中包含了一般技术要求、基本信息以及功能说明。
- 章节“功能”、“技术参数”中解释了设备的功能及数据格式等。
- 章节“操作”中包含了关于如何操作设备及操作流程的说明。
- 章节“安装和电气连接”中介绍了设备的安装、装配和电气连接。

1.3. 手册符号



危险- 危及生命

与信号词“危险”有关的符号表示可能导致直接死亡或严重伤害的危险情况。



警告- 危及生命

与信号词“警告”有关的符号表示可能导致直接死亡或严重伤害的危险情况。



小心- 受伤风险

与信号词“小心”有关的符号表示可能导致轻度或中度严重伤害的可能危险情况。



注意- 财物损失

此符号表示可能有害的情况。不遵守安全说明可能导致产品受损或破坏。



注

此符号表示其他有用主题的信息或参考，并非危险情况的信号词。

2. 安全性

2.1. 预期用途



设备必须且只能在指定技术数据范围内操作！

注：根据 BS 4662:2006 + A1:2009，其仅安装在嵌入式的干燥内部空间中。

2.2. 不当使用

如使用不当，设备将存在危险。非预期用途均视为使用不当。对于因使用不当造成的损害，制造商概不负责，相关风险由用户/操作员承担。

切勿在室外或浴室区使用设备。

2.3. 目标群体和资质

产品的安装和维护仅由经过培训且具备合适资格的电气安装人员执行。电气安装人员必须阅读和理解本手册，并且遵守所提供的说明。操作员必须遵守其所在国家有关管理电气产品安装、功能测试、维修和维护的有效国家法规。

2.4. 责任与保修

对于因使用不当、未遵守本手册、使用不合格人员以及未经授权改造而导致的损害，制造商概不负责，且使制造商的保修无效。

3. 环境



考虑环境保护！

已用电气和电子设备均不得与生活废弃物一起处理。

-设备含有可回收的有价值原材料。因此,请在适当收集站处理设备。

所有包装材料和设备均有标记和测试密封条，以便妥善处理。请始终通过获得授权的收集站和处理公司处

理包装材料和电子设备及其组件。

产品满足法律要求，特别是管制电子和电气设备的法规和 REACH 法规。

(欧盟 WEEE 指令 2002/96/EC WEEE 和 RoHS 指令 2002/95/EC)

(欧盟 REACH 法规和实施 (欧盟) 第 1907/2006 号法规的法律)

4. 功能

➤ Image(印象)系列温控器产品命名



型号:

IMTP3T/GR

IMTP3T/BR

IMTP3T/GK

IMTP3T/BK



4.1. 功能描述

- 采用 RS485 接口
- 4 英寸液晶屏、全触摸控制
- 实现对空调、地暖、新风的控制
- 超薄外观、图标定制化
- 内置温湿度传感器
- 外部 SD 卡扩展存储

- 硬件复位、无极调速

- 液晶屏唤醒功能/息屏时间可调

4.2. 基本特性

工作电压: 10V~28V DC

工作电流: 53.5mA/28V DC

通讯协议: ModBus RTU

端子要求线径: 0.3~1.5mm²

剥线长度: 7.0~8.0mm

显示分辨率: 480 x 480

尺寸: 86 x 86 x 40mm

工作温度: -10 ~ 55°C

工作相对湿度: ≤90%

存储温度: -20°C ~ 65°C

存储相对湿度: ≤93%

外壳材料: 玻璃、铝合金、ABS

边框材料: 铝合金 (黑色、古铜拉丝
颜色可定制)

安装方式: 暗盒安装

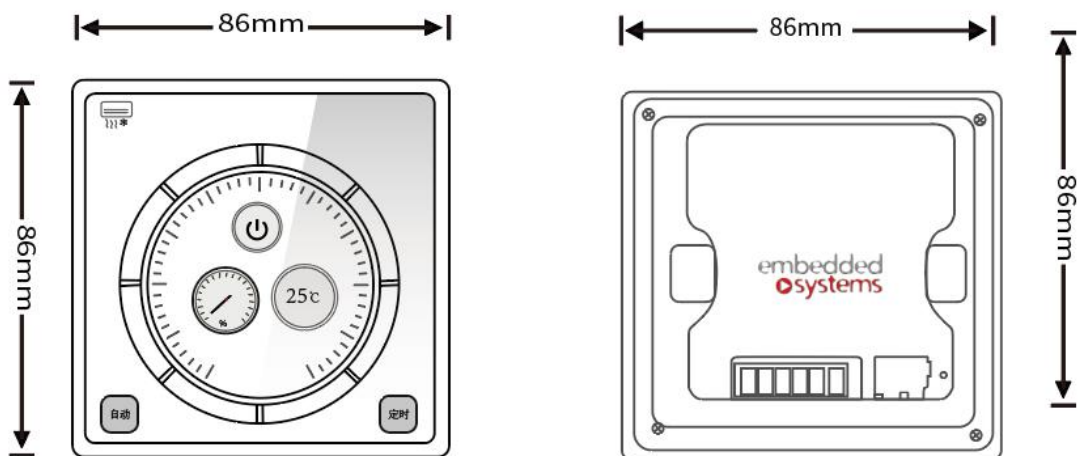
常规型风机盘管: 2/4 管制高中低三速调节

直流无刷变频风机盘管: 0-10V 无级调节

风机转速控制方式: 0~10V 直流无刷风机 (外置控制器配合)

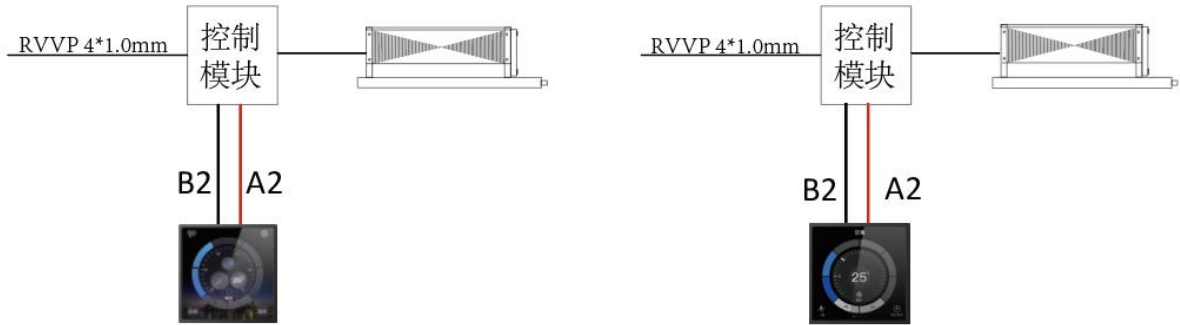
传感器: 内置温湿度传感器 (预留外接传感器接口)

4.3. 产品尺寸



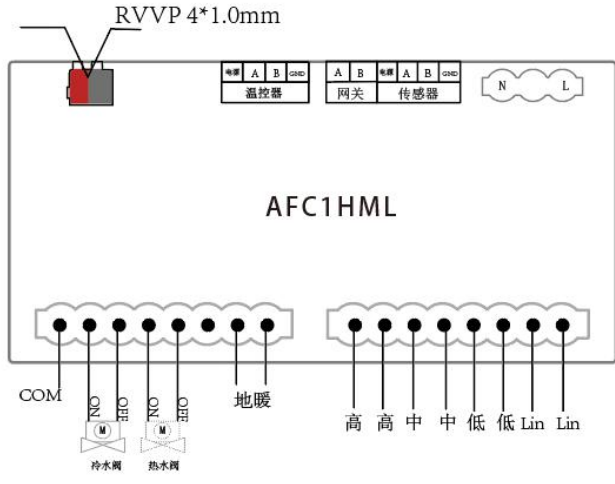
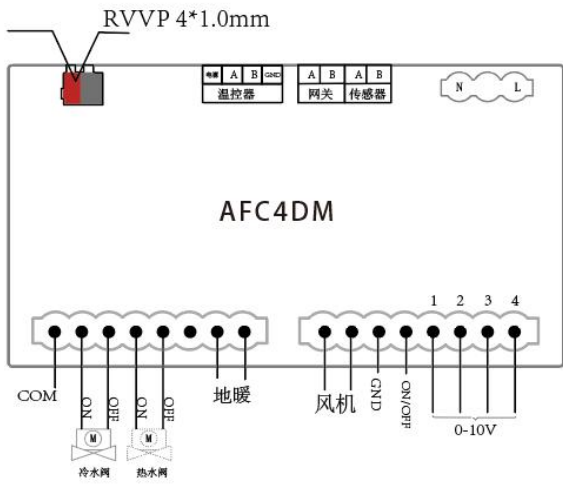
4.4. 接线图

风机盘管布线示意图

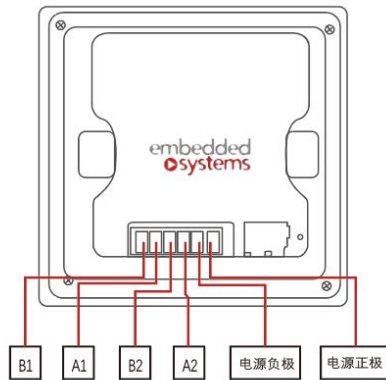


0-10V直流无刷风机盘管控制器

三级风速风机盘管控制器



电路图

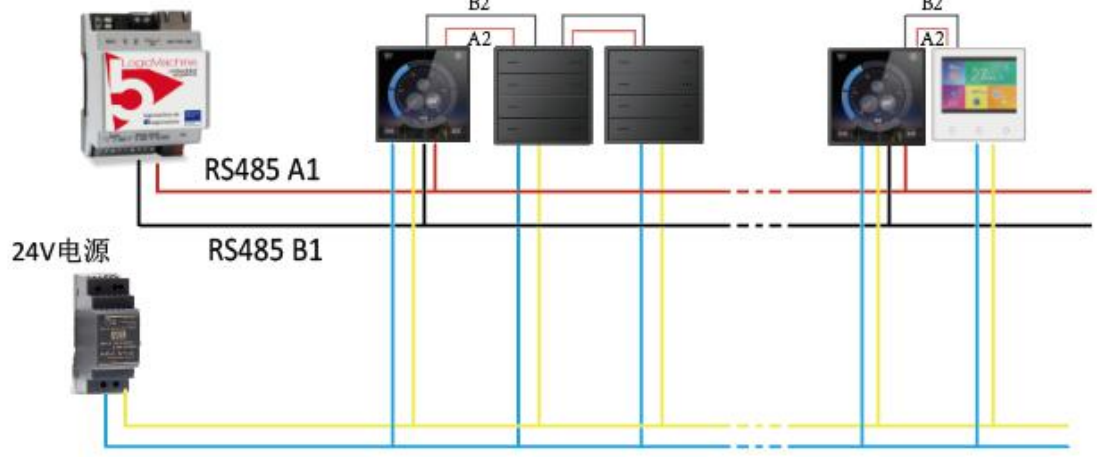


网关



IMAGE三合一温控器与八键面板及空气质量监测面板连接示意图

网关



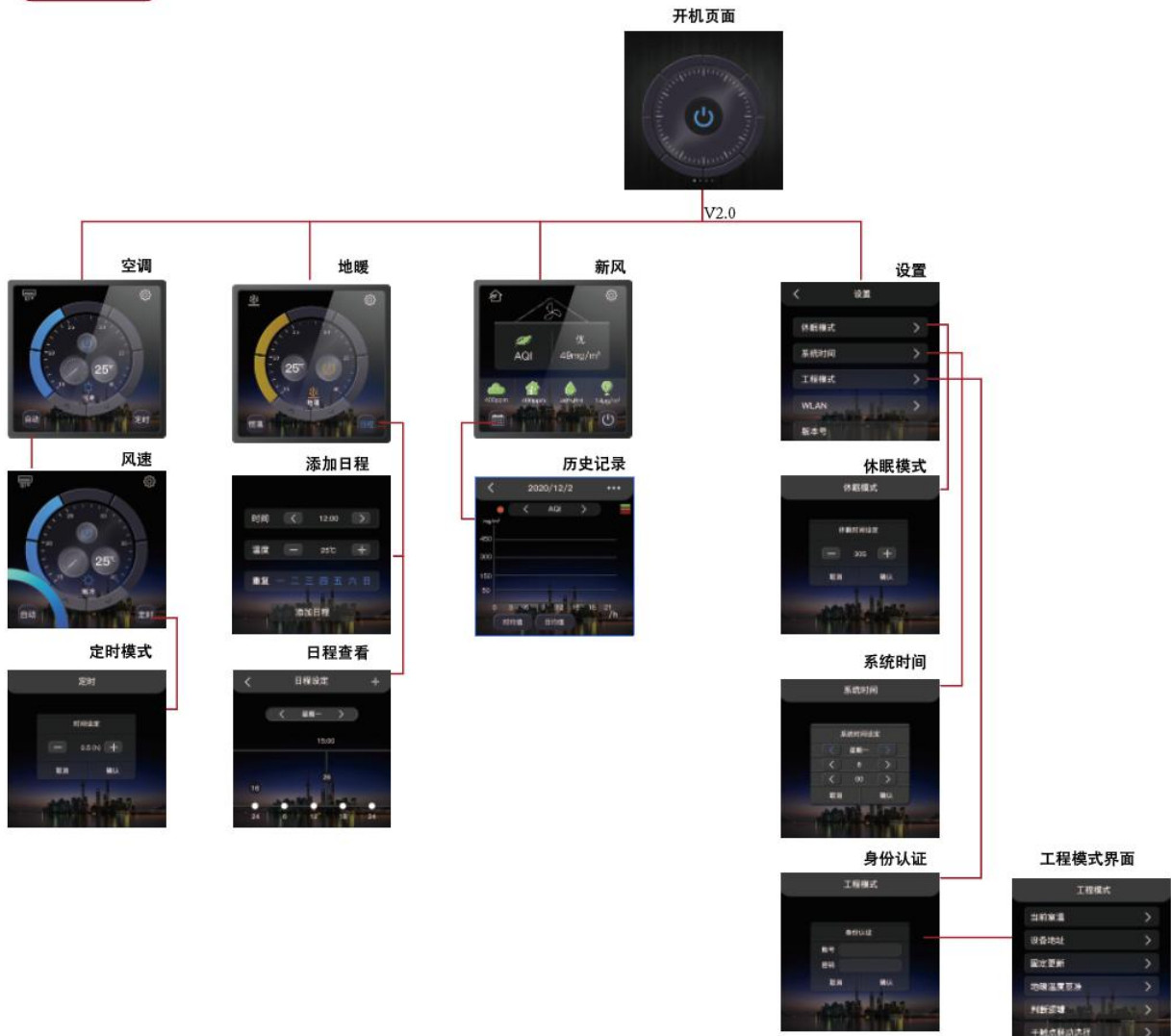
5. 操作

型号：IMTP3T/BR

功能



操作流程



【注意】

空调：制冷/制热/除湿/通风模式切换。

地暖：恒温状态下表示当前地暖按照恒温状态下设定的温度运行，当滑动温度条时自动退出该模式。

新风：通过点击各空气质量图标可直接查看该空气质量当前数值，默认状态下为AQI。新风界面中各空气质量参数显示需外接亦备德空气质量监测面板 AAQS3-RS。

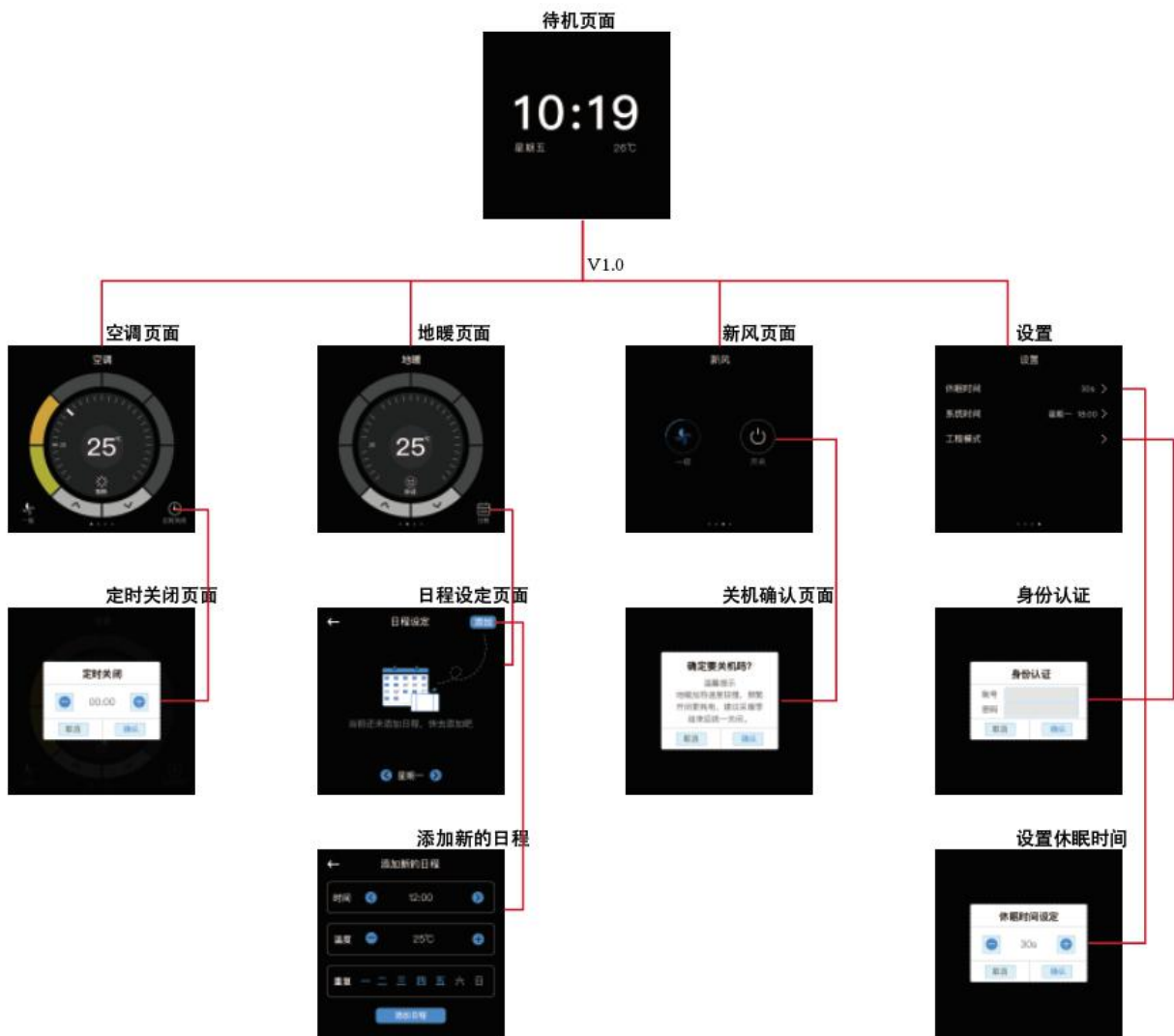
风速：无极调速，滑动圆环即可调节风量，颜色由浅入深，代表风速由低到高。

日程：可添加/查看/编辑日程，同一日最多添加四个温度运行时间，长按日程设定温度可对该日程进行编辑或删除。

历史记录：可查看时均值/日均值。点击更多可查看年历史记录。

型号：IMTP3T/GR

操作流程



6. 技术参数

Modbus 寄存器内容如下：

功能码	寄存器地址	寄存器名称	寄存器含义	读/写	备注
03: 读 06: 写	0x00	Device ID	设备的 RS485/ Modbus 设备地址	读	由调试工程师设定
	0x01	Baudrate	Modbus 通讯波特率	读、写	0:1200 1:2400 2:4800 3:9600 4:19200 5:38400 6:57600 7:115200
	0x02	Aircondition Enable	空调界面启用: 0 禁用, 1 启用	读、写	
	0x03	Floorheat Enable	地暖界面启用: 0 禁用, 1 启用	读、写	
	0x04	Freshair Enable	新风界面启用: 0 禁用, 1 启用	读、写	
	0x05	Current Temperature	放大十倍存储	读	例如: 实际为 25.1 度, 则存储值为: 2510
	0x06	Temperature Calibration	放大十倍存储	读	该地址上的值为 int 类型变量
	0x07	Aircondition Switch	0 关机, 1 开机	读、写	
	0x08	Aircondition Mode	0 制冷, 1 制热、 2 通风、3 除湿	读、写	
	0x09	Aircondition Speed	0 自动, 1 一级, 2 二级, 3 三级	读、写	
	0x0A	Aircondition Temperature Setting	bit0 - bit7: 设定温度 15-45℃	读、写	取值范围为: 15~45, 其余值不响应
	0x0B	Aircondition Fault	故障代码	写	空调错误代码
	0x0C	Floorheat Switch	0 关机, 1 开机	读、写	
	0x0D	Floorheat Mode	0 舒适, 1 睡眠, 2 手动	读、写	手动是自动调节
	0x0E	Floorheat Temperature Setting	bit0 - bit7: 设定温度 15-45℃	读、写	取值范围为: 15~45, 其余值不响应
	0x0F	Floorheat Fault	故障代码	写	地暖错误代码
	0x10	Valve Switch	0 关, 1 开	读	阀门开闭
	0x11	Freshair Switch	0 关机, 1 开机	读、写	

	0x12	Freshair Speed	0 自动, 1 一级, 2 二级, 3 三级	读、写	
--	------	----------------	---------------------------	-----	--

7. 安装和电气连接



警告

小心电压！

在低压线路短路期间由于电压为 230 V 而存在致死风险。

- 不得在嵌入式插座中同时安装低电压和 230V 线路！

7.1 电工要求



警告

小心电压！

仅当具备必要电气工程知识和经验后方可安装本设备。

- 安装错误将危及生命以及电气系统用户的生命。
- 安装错误可能会导致严重的财产损失，例如，火灾。

安装所需的最低专业知识和要求如下：

• 应用“五项安全规则”（DIN VDE 0105, EN 50110）：

1. 断电；
2. 防止重新连接；
3. 确保无电压；
4. 接地和短路；
5. 覆盖或阻碍相邻的带电部分。

• 佩戴合适的个人防护服。

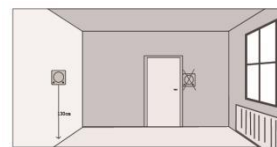
• 仅使用合适的工具和测量设备。

• 检查供电网络类型（TN 系统、IT 系统、TT 系统），以确保遵循以下电源条件规定（传统接地、保护接地、必要附加措施等）。

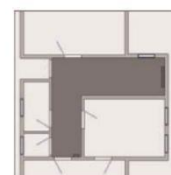
7.2 安装注意事项

选择合适的温控器安装位置和合适的参数设置对于良好温度和接近检测至关重要。

- IMAGE 三合一温控器应安装在离地约 130cm 。



- IMAGE 三合一温控器不得由房间角落隔开。



- IMAGE 三合一温控器不得安装在散热器附近或窗帘后面。



- IMAGE 三合一温控器也不得安装在外墙上外部温度较低，会影响温度调节。



- IMAGE 三合一温控器不得暴露于与液体直接接触的区域。

